

Certificado de conformidad

Por medio del certificado de producto número / By the product certificate number

Nº 230152RECO09-CER

Emitido a / Issued to:

Propietario de la licencia / License holder:

Wuxi Solinteg Power Co., Ltd.
Building H1-1001, No. 6 Jingxian Road, Xinwu District,
214135 Wuxi, Jiangsu Province, China

Marca / Trademark:

SOLINTEG

Dirección de Fábrica / Factory location:

Wuxi Solinteg Power Co., Ltd.
Building H1-1001, No. 6 Jingxian Road, Xinwu District,
214135 Wuxi, Jiangsu Province, China

Se certifica que el producto / It is certified that the product:

Tipo de aparato / Type of product: **Inversor FV conectado a la red / Grid-connected PV Inverter**

Modelos / Models:	OGS-3.6K	OGS-4.2K	OGS-5K	OGS-6K
Datos Técnicos / Technical Data:				
Potencia Nominal / Nominal Power	3.6 kW	4.2 kW	5 kW	6 kW
Tensión Nominal / Nominal Voltage		230 V _{ac}		
Frecuencia / Frequency		50 Hz		
Versión Firmware / Firmware version		V1.00		
Número de fases / Number of phases		Monofásico / Single Phase (L/N/PE)		
Transformador de aislamiento / Isolation transformer		No / No		
Elemento de control / Control device		Interno / Internal (Ver página 2 / See page 2)		

Esta en cumplimiento con la norma de ensayos / Is in compliance with the test standard:

- **UNE 217001: 2020-10** "Ensayos para sistemas que eviten el vertido de energía a la red de distribución"

Teniendo en cuenta los requisitos aplicables de la regulación / Taking into account the applicable requirements of the regulation:

- **Anexo I de la ITC-BT-40 - Sistemas para evitar el vertido de energía a la red** "Reglamento electrotécnico para baja tensión e ITC. Edición actualizada a 23 de marzo de 2023".

El equipo antes mencionado está certificado conforme con el procedimiento interno de SGS PE.T-ECPE-51 de acuerdo con los requisitos de la norma UNE-EN ISO/IEC 17065. / Aforementioned equipment is certified according to SGS internal procedure PE.T-ECPE-51 according to requirements established on standard UNE-EN ISO/IEC 17065.

El certificado contiene la siguiente información / This certificate contains the following information:

- Datos técnicos de los generadores de potencia. / Technical information of power generators.
- Datos técnicos de los analizadores de potencia / Technical information on power analyzers.,
- Esquema de la instalación de limitación de potencia con los elementos que la componen y tipo de comunicaciones empleado. / Scheme covering the elements and the installation to limit power injection and the used type of communication.
- Número máximo de unidades generadoras a conectar en paralelo. / Maximum number of generators to be connected in parallel.

Este certificado se emite por vez primera: 03 de mayo de 2024. / This certificate is first issued on 03rd May 2024.

Este certificado es válido hasta: 03 de mayo de 2029. / This certificate is valid until the 03rd May 2029.

Madrid, 03 de mayo de 2024.

Daniel Arranz Muñiz
Certification Manager



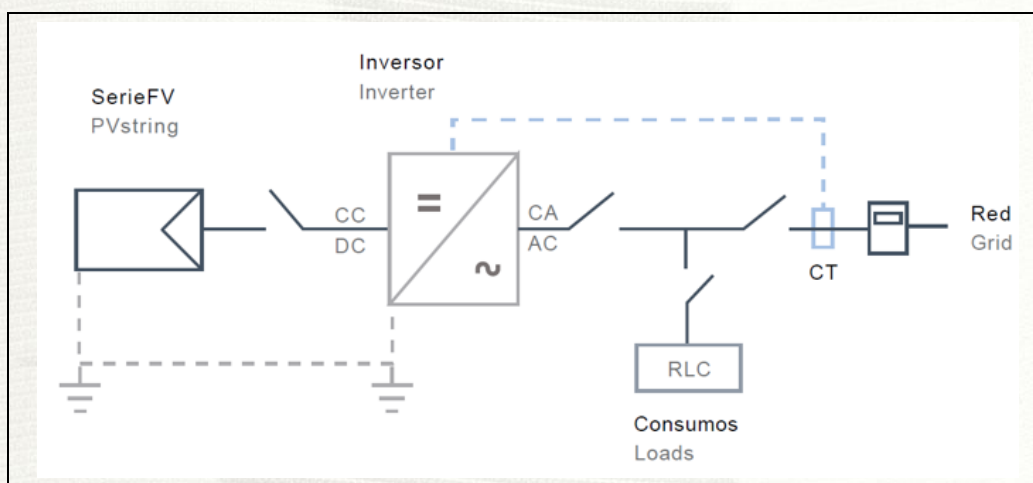
Lista de componentes de instalación / List of installation components:

SENSOR DE CORRIENTE / CURRENT SENSOR (1)	
Marca / Brand	SOLINTEG
Modelo / Model	RMC-D16-120A
Fabricante / Manufacturer	Wuxi Solinteg Power Co., Ltd.
Características / Characteristics	Rated current: 120 A / 100 mA Rated frequency : 50/60 Hz Accuracy: 0.5%

(1) Es admisible un sensor de corriente alternativo si tiene el mismo régimen de conexión y misma tolerancia de medida o mejor. / An alternative current sensor is admissible if it has the same connection regime and the same or better measurement tolerance.

Nota : La precisión total del sistema es del 1.5%. / **Note :** The overall accuracy of the system is 1.5%.

Esquemas de la instalación / Installation schemes:



El número máximo de generadores a conectar en paralelo es / Maximum number of inverters to be connected in parallel is:

- **No aplica / Not applicable.**

Nota: Según declarado por el fabricante, cada inversor debe conectarse a un sensor de corriente. De modo que no es posible la operación en paralelo de varios inversores que no dispongan de un sensor de corriente.

Note: as specified by the manufacturer, every inverter shall be connected to a current sensor. Inverters are not allowed to work in parallel without current sensor.

